

燃池式沼气池建造技术

邱方吉, 包金泉, 孙范军, 赵华强, 李长海, 窦杰凤
(呼伦贝尔市农业技术推广中心)

[摘要] 沼气池对于北方高寒地区的正常运行一直是一大难题,为了确保北方地区冬季能够正常产气,在实际应用过程中,通过燃池的加热使沼气池能够在-30~-40℃产气,达到周年产气。同时解决农村牧区草渣、粪便乱堆、满院垃圾的现象,净化了环境,提高了人们的身心健康。

[关键词] 沼气池 燃池 技术

高寒地区燃池式沼气池模式是中国北方农业科技工作者和农民长期实践过程中创造出来的一种新形态的农村能源生态模式。它是以沼气为纽带,由蔬菜日光温室、太阳能畜禽舍、燃池式沼气池、厕所组成的。实现了高寒地区周年产气与积肥同步,种植与养殖并举,建立了一个生物种群多样、物流循环畅通、能量转化效益高的农业生态系统工程。

一、燃池

(一) 燃池工作概述

燃池是一种设置在地下的进行燃料慢燃(无火苗)的燃烧地坑,它可用于各种需要的采暖。一次添加燃料后,点火、通风调整,稳定后可以无需人工管理,连续供热40~70天。它一般是在有采暖需要空间的地下砌筑一个约1.5m深的地下坑,容积和平面尺寸可根据需要而定。在它的一侧设置点火口,并设置“池门”;另一侧则为带封闭较好的插板烟筒,燃池顶部设2~3个添料口(把一次燃烧所需燃料,如锯末、稻壳、玉米芯、树叶、牛粪、生活垃圾等)添装入池。在通风管、插板和燃料水分作用适当调整和调配后点火,一池燃料可以燃用50~70天,中间无需进行管理。池中燃料进行慢燃,池盖和池壁表面根据调节可保持30~35℃左右温度。燃池有以下特点:1.利用低质燃料,当地容易获取,节省资金和有用资源;2.平时无需进行烧火方面的管理;3.投料为一次性的;4.只要结构合理和严密,室内无烟尘污染。

(二) 燃池沼气的燃烧原理

燃池中的燃料是由外层向中心燃烧,是“反燃”的燃烧法。这样,干馏层和干燥层都在氧化层的里面,干馏产物通过氧化层都会燃烬,干燥层产生的水蒸气,部分也会发生化学

作用而产生水煤气。所以,这种燃烧方法无烟而燃烧完全。由于氧化层的热量仅能依靠导热传递到未燃各层和烟流方向相逆,故可减慢燃烧速度。如此,相对的(放)热面就较大,故热效率高。所以,燃池的燃烧方法是可取的。

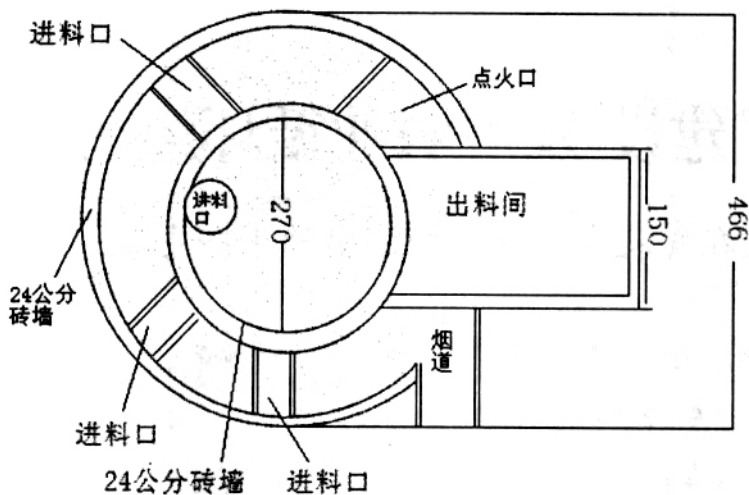
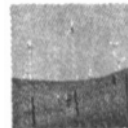
燃池中的燃烧过程是燃料中可燃元素的可燃程度和供风合理程度约束下的一种产生热量的连锁反应,同时也知道燃烧过程的产生热量同时也在散失热量,产生的热量就大于散失的热量,就可以产生连续的化学反应——持续燃烧。燃烧的激烈程度受抗于燃料的种类及其可燃程度、供风的合理程度和散热程度。为此,燃池的慢燃是通过燃料的水分,适当的通风和良好的保温来达到的,所以燃池在开始应用阶段必须有一个调控阶段,此调控的程度必须和燃料的种类、水分含量以及当地环境相适应,否则,燃烧过程或建立不起来,或燃烧过快。

二、燃池沼气池的建造技术

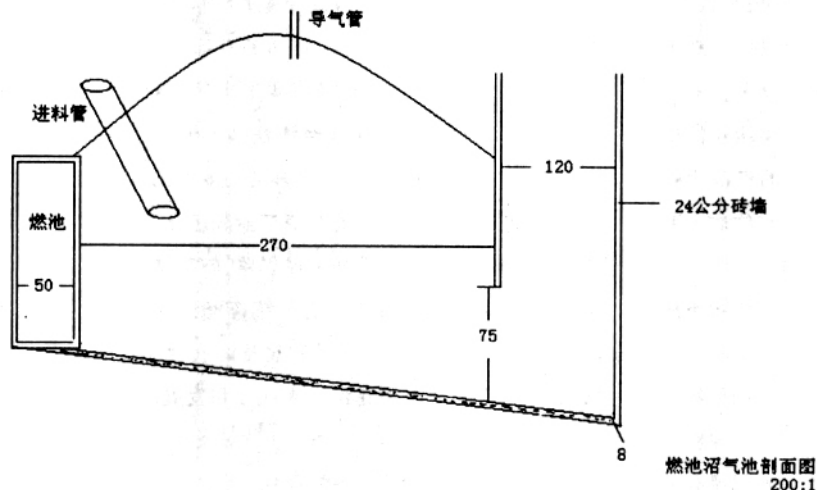
(一) 燃池沼气池的结构

燃池沼气池的燃池是在沼气池的墙体外加一圈墙体。如:8立方米沼气池采用24公分砖墙,在沼气池墙体外50厘米沿出料间的一侧砌燃池池墙到出料间的另一侧。池墙一米与沼气池池墙等高,封盖。在出料间的一侧砌出50厘米×50厘米的的墙在墙的三分之一处留一点火口,在适当的位置留出2~3个添料口,砌50厘米×50厘米到地面,打预制盖,盖严。在出料间的另一侧设一排烟道通入烟囱。见下图:

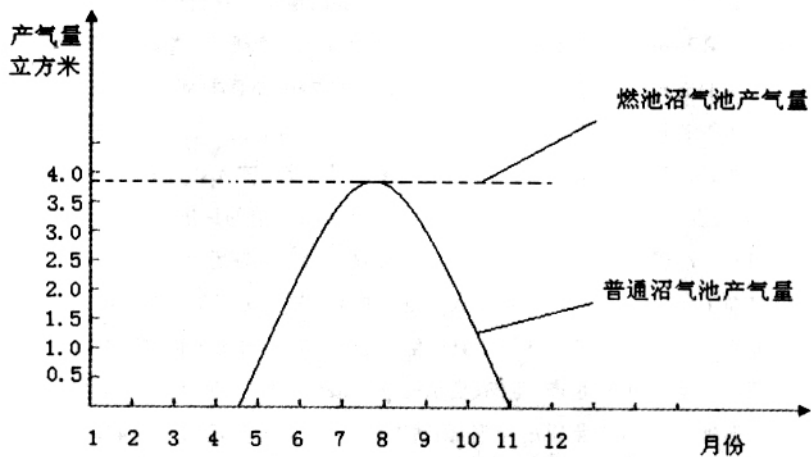
(二) 燃池沼气池的建造方法同普通沼气池建造方法相同。



燃池沼气池平面图
200:1



燃池沼气池剖面图
200:1



三、燃池沼气池的使用

(一) 燃料的水分

为了控制燃料燃烧速度, 燃料的含水率达 40%~50%为佳, 只是在点火区(点火处向里 50~70 厘米处)由上到下全部为干

料就可以了。给燃料加水, 应在燃料入池前 1~2 天进行, 以便燃料含水闷匀。

(二) 燃烧时间

影响燃烧时间的因素很多, 比如添的什么燃料, 整的还是碎的, 填的密实程度、燃料的含水率多少、管理方法等都是影响燃烧时间的因素。一般情况, 燃料为碎屑状的, 含水率平均约为 50%左右(出烟口处可达 60%), 添料比较严实的燃烧时间就长, 可达 40~70 天。

(三) 调温控制

根据经验点火后不能急于关上风口, 插上进烟插板, 否则会着不起来, 燃烧不好。点火后, 应该让他有适当的底火, 根据经验, 烟囱的烟量大, 方可半关进风口, 半插插板, 当烟囱有大量烟冒出, 可关闭风门插板留一条小缝即可。

四、燃池沼气池的优缺点

(一) 优点

1. 燃池沼气池可常年产气, 解决了北方寒带地区沼气池的越冬问题。
2. 净化环境。生活有机垃圾和粪便、草渣都可作燃料, 减少了粪便乱堆, 垃圾满院的脏、乱、差的环境。
3. 燃池沼气池可增加圈舍的温度, 在冬季可增加牛羊的产羔率, 增加奶牛的产奶量, 减轻了挤奶员的寒冷之苦。
4. 燃池沼气池比普通沼气池每年多产气 280 立方米, 而且 12 个月产气量均衡。

(二) 缺点

1. 燃池沼气池造价高, 一般农牧民承受不了。一个 8 立方米的沼气池总造价 4000 元(以呼伦贝尔岭西为例), 其中:

砖 5000 块 $\times 0.28 = 1400$ 元

水泥 1.5 吨 $\times 360$ 元 = 540 元

人工 900 元

灶具 250 元

厕所及地面 800 元、砂子 150 元。

2. 占地面积大, 建一座 8 立方米燃池

沼气池直径 4.66 米, 因此, 圈舍和温室的跨度应在 6 米以上, 如土质不好(易塌方)面积应更大。